

Modulární varná zařízení thermaline 80 - grilovací desky na podestavbě, EL, S80-800mm

POL. #: _____

MODEL #: _____

PROJEKT # _____

SIS # _____

AIA # _____



588372 (MAHBFAHDAO) GRIL.DESKA, EL, HLADKÁ,
S80-800

588376 (MAHDFAHDAO) GRIL.DESKA, EL,
VROUBKOVANÁ, S80-800

Zkrácená specifikace

Položka č. _____

588372 - Grilovací deska, elektrická, š. 800mm, **HLADKÁ, CHROM**, topný systém PowerBlock, odnímatelný ochranný rám proti ostříku, provedení na otevřené podestavbě, pro instalaci na sokl/nohy o výšce 100mm (S80-800mm), thermaline 80

588376 - Grilovací deska, elektrická, š. 800mm, **VROUBKOVANÁ, CHROM**, topný systém PowerBlock, odnímatelný ochranný rám proti ostříku, provedení na otevřené podestavbě, pro instalaci na sokl/nohy o výšce 100mm (S80-800mm), thermaline 80

Hlavní funkce a vlastnosti

- Ochrana proti přehřátí pomocí teplotního čidla, které v případě nutnosti odpojí přívod energie.
- Odnímatelný ochranný rám proti ostříku.
- Každý 1/2 modul se samostatným ovládním výkonu.
- IPX 5 - ochrana proti průniku vody
- Snadný servisní přístup k hlavním komponentům je řešen skrze přední panel.
- THERMODUL - systém spojování jednotlivých modulů, který vytvoří takřka bezespárový povrch, přičemž i tak umožňuje v budoucnu bezproblémové vyjmutí zařízení z bloku např. z důvodu jeho výměny či servisního zásahu.
- Kovové ovládací prvky s hygienickými silikonovými úchopy pro komfortní a hygienické ovládání. Speciální design prvků zamezuje průniku vody k vnitřním komponentům.
- Vysoce kontrastní a dobře čitelný DIGITÁLNÍ ovládací panel chráněný tvrzeným sklem (rezistentní proti teplu a chemikáliím). Displej zobrazuje stav ZAP/VYP; stupeň výkonu, příp. teplotu a/nebo nastavený provozní režim a/ nebo sepnutí topných těles.
- PowerBlock topný systém pro optimální distribuci tepelené energie.
- Dostatečně velký otvor pro odvod tuků a šťáv do sběrného zásobníku umístěného pod deskou

Konstrukce

- Grilovací deska buď **HLADKÁ** nebo **VROUBKOVANÁ**.
- 2mm silná horní deska z nerez AISI304 - 1.4301
- Konstrukce dle normy DIN 18860_2 - minimálně 20mm okapová hrana - tzv. drop nose (speciální tvar předního profilu, který zabraňuje zatékání vody do spodních částí), a 70mm podsazený sokl.
- Vnější povrch konstruován s minimálními záhyby a skrytými prostory pro snadné čištění a vysokou hygienu.
- Ocelolitinová deska s **CHROMOVANÝM** povrchem, se speciálním nepřilnavým provedením pro optimální výsledky grilování
- Samonosný vnitřní rám z ušlechtilé nerez oceli pro robustní a pevnou konstrukci.

Udržitelnost

- Pohotovostní režim Stand-by pro úspory energie a zároveň rychlý náběh na maximální výkon.

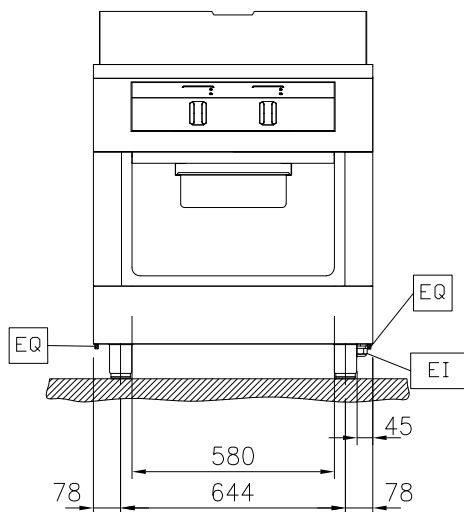
SCHVÁLENO: _____

Extra příslušenství

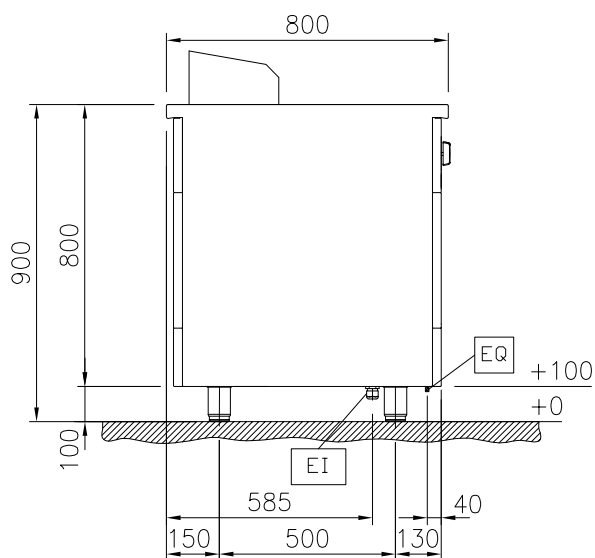
• Spojovací prvek Thermodul 800mm	PNC 912500	<input type="checkbox"/>	• Boční panel při instalaci záda-na-záda, LEVÝ - 12mm, pro moduly S80, thermaLine 80	PNC 913216	<input type="checkbox"/>
• Boční panel (12mm), 800x800mm, pro moduly stojící v prostoru (S80) thermaLine 80	PNC 912508	<input type="checkbox"/>	• Boční panel při instalaci záda-na-záda, PRAVÝ - 12mm, pro moduly S80, thermaLine 80	PNC 913217	<input type="checkbox"/>
• Madlo přední, 800 x 130mm	PNC 912526	<input type="checkbox"/>	• Spojovací prvky pro instalaci varného bloku záda-na-záda, cena za 2 běžné metry. Určeno pro modulární zařízení řady thermaLine 80 a 90 BEZ zadního LÍMCE.	PNC 913227	<input type="checkbox"/>
• Madlo přední - rozšířené, 800 x 200mm	PNC 912556	<input type="checkbox"/>	• Spojovací můstek pro napojení ř. thermaLine 80 k jiným značkám nebo k thermaLine M2M a/nebo Swiss Finish. Spojovací pásek thermodul se objednává zvlášť.	PNC 913230	<input type="checkbox"/>
• Boční, sklopná pracovní deska, 300x800mm, thermaLine 80	PNC 912577	<input type="checkbox"/>	• Perforovaná police pro podestavby (vč. vyhřívaných), š. 580mm - určeno pro jednostranné podestavby THL 80/85/90 a prokládací THL 80	PNC 913234	<input type="checkbox"/>
• Boční, sklopná pracovní deska, 400x800mm, thermaLine 80	PNC 912578	<input type="checkbox"/>	• Sada pro napojení na EO/PK - jištění 24A	PNC 913246	<input type="checkbox"/>
• Boční, nesklopná pracovní deska, 200x800mm, thermaLine 80	PNC 912583	<input type="checkbox"/>	• Pásek koncový, 12mm, LEVÝ, pro instalaci záda-na-záda, thermaLine 80	PNC 913249	<input type="checkbox"/>
• Boční, nesklopná pracovní deska, 300x800mm, thermaLine 80	PNC 912584	<input type="checkbox"/>	• Pásek koncový, 12mm, PRAVÝ, pro instalaci záda-na-záda, thermaLine 80	PNC 913250	<input type="checkbox"/>
• Boční, nesklopná pracovní deska, 400x800mm, thermaLine 80	PNC 912585	<input type="checkbox"/>	• Pásek koncový, 3mm - flush, LEVÝ, pro instalaci záda-na-záda, thermaLine 80	PNC 913253	<input type="checkbox"/>
• Opláštění nohou, přední, š. 800mm, v. 100mm (S)	PNC 912598	<input type="checkbox"/>	• Pásek koncový, 3mm - flush, PRAVÝ, pro instalaci záda-na-záda, thermaLine 80	PNC 913254	<input type="checkbox"/>
• Opláštění nohou, boční, levé + pravé, samostatně stojící v prostoru, délka 800mm, výška 100mm, (S80), thermaLine 80	PNC 912619	<input type="checkbox"/>	• Boční panel, zesílený, při instalaci boční police, pro samostatně stojící moduly (S80)	PNC 913257	<input type="checkbox"/>
• Opláštění nohou, boční, levé + pravé, záda-na-záda, délka 1600mm, výška 100mm, (S80), thermaLine 80	PNC 912625	<input type="checkbox"/>	• Boční panel, zesílený, při instalaci boční police, LEVÝ, instalace záda-na-záda, (S80)	PNC 913273	<input type="checkbox"/>
• Nerezový sokl, 800x800x100mm (S80), instalace v prostoru (přístupné z obou stran), thermaLine 80	PNC 912825	<input type="checkbox"/>	• Boční panel, zesílený, při instalaci boční police, PRAVÝ, instalace záda-na-záda, (S80)	PNC 913274	<input type="checkbox"/>
• Spojovací sada 800: THM80 (L) s C80 (P); PxxN (L) s C80 (P), PxxT (L) s C80 (P)	PNC 912971	<input type="checkbox"/>	• Vodící lišty a uchycení police do jednostranných podestaveb thermaLine 80/85/90 a prokládacích podestaveb thermaLine 80, šířka 580mm	PNC 913281	<input type="checkbox"/>
• Spojovací sada 800: C80 (L) s THM80 (P); C80 (L) a PxxN (P), C80 (L) s PxxT (P)	PNC 912972	<input type="checkbox"/>	• Filtr, š. 800mm, thermaLine 80/85/90	PNC 913665	<input type="checkbox"/>
• Ukončovací lišta LEVÁ - flush, pro modely stojící v prostoru a levou stranou u zdi, thermaLine 80	PNC 913109	<input type="checkbox"/>	• Boční nerezový dělicí panel, 800x800 mm, (měl by být použit pouze mezi Electrolux Professional thermaline Modular 80 a thermaline C80)	PNC 913669	<input type="checkbox"/>
• Ukončovací lišta PRAVÁ - flush, pro modely stojící v prostoru a pravou stranou u zdi, thermaLine 80	PNC 913110	<input type="checkbox"/>	• Hlavní el. vypínač 25A 4mm ² NM pro modulární elektrická zařízení V=800mm (příslušenství instalované z výroby)	PNC 913676	<input type="checkbox"/>
• Škrabka na čištění hladkých grilovacích desek (pouze pro 588372)	PNC 913119	<input type="checkbox"/>			
• Škrabka na čištění vroubkovaných grilovacích desek (pouze pro 588376)	PNC 913120	<input type="checkbox"/>			
• Ukončovací lišta LEVÁ - 12mm, thermaLine 80	PNC 913200	<input type="checkbox"/>			
• Ukončovací lišta PRAVÁ - 12mm, thermaLine 80	PNC 913201	<input type="checkbox"/>			

- Boční panel z nerezové oceli, 800x800mm pravý/levý, zapuštěný-flush (lze jej použít pouze ke zdi, do výklenku výklenku a mezi zařízeními Electrolux Professional thermaline a ProThermetic a externími spotřebiči - za předpokladu, že mají alespoň stejné rozměry). PNC 913685 □

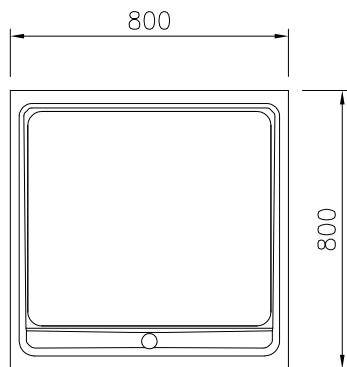
Zepředu



Boční


 EI = Elektrické napojení
 EQ = Zemní šroub

Shora



Elektro

Napětí:

588372 (MAHBFAHDAO) 400 V/3N ph/50/60 Hz

588376 (MAHDFAHDAO) 400 V/3N ph/50/60 Hz

Celkový příkon: 15.3 kW

Hlavní informace

Uspořádání:

 Na podestavbě;
 Jednostranné ovládání

 Rozměr varné plochy -
 hloubka:

615 mm

 Rozměr varné plochy -
 šířka:

700 mm

Teplotní rozsah MIN:

80 °C

Teplotní rozsah MAX:

280 °C

Vnější rozměry, Šířka

800 mm

Vnější rozměry, Hloubka

800 mm

Vnější rozměry, Výška

800 mm

 Rozměry podestavby
 (šířka):

580 mm

 Rozměry podestavby
 (výška):

330 mm

 Rozměry podestavby
 (hloubka):

740 mm

Netto váha:

150 kg

Varný povrch - typ:

588372 (MAHBFAHDAO) Hladká

588376 (MAHDFAHDAO) Vroubkovaná

Varný povrch - materiál

Chromovaný

Udržitelnost

Proudové zatížení: 22.1 Amps

